

TOORX
FITNESS IN MOTION

INSTRUCTION



MSX50



Dansk

Cod : GRLDTOORXMSX50

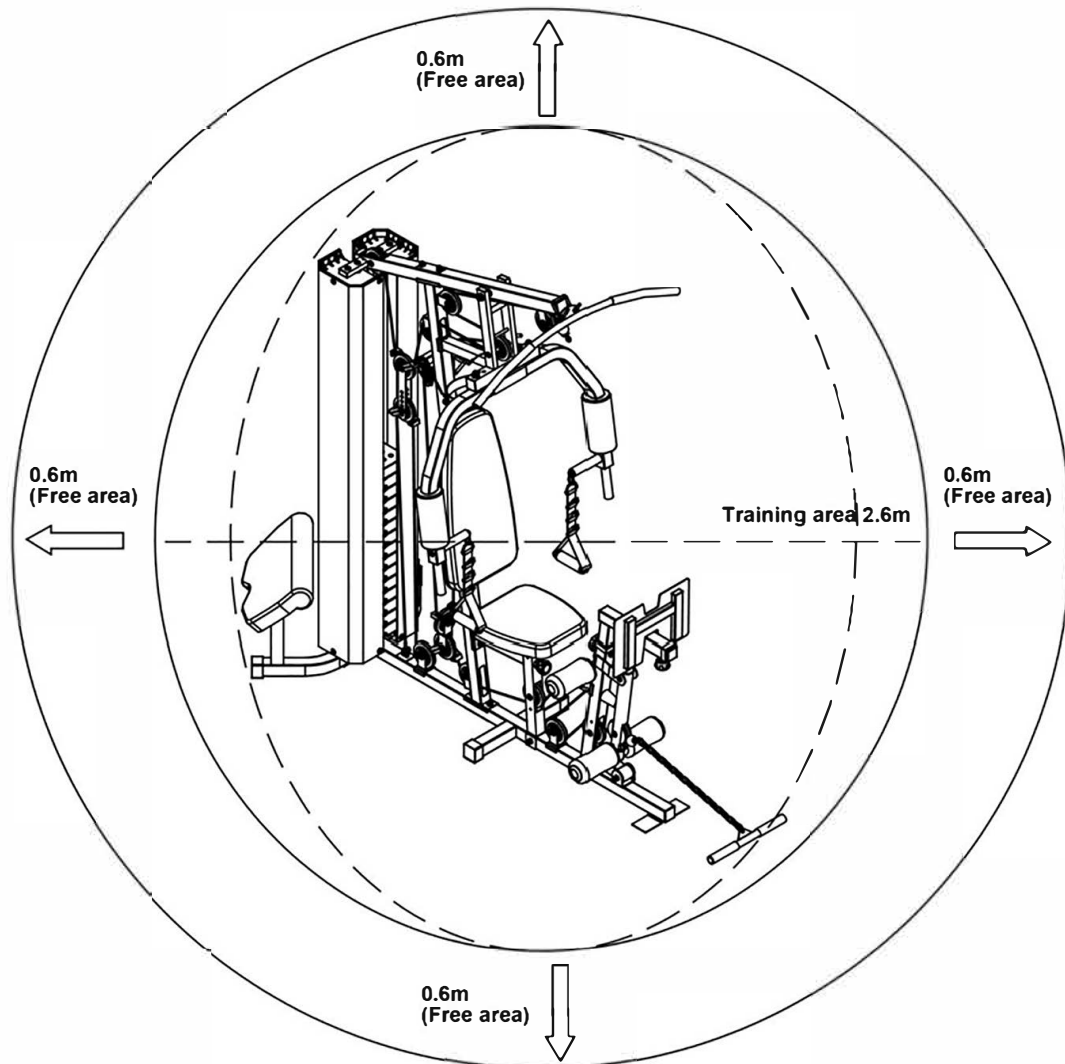
Rev : 00

Ed : 08/18



Sikkerheds Information

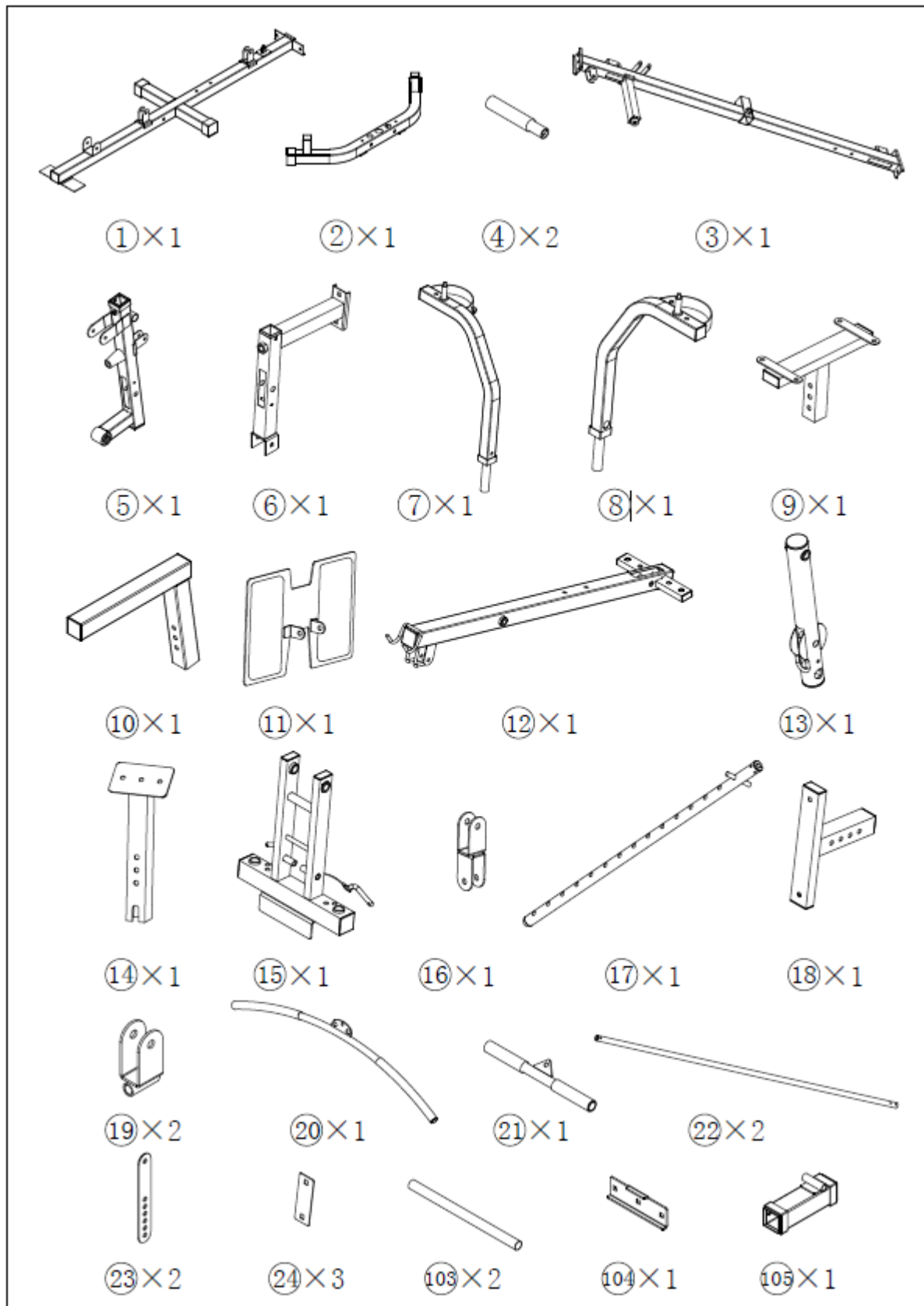
Det frie område skal ikke være mindre end 0,6 m større end træningsområdet i de retninger, som udstyret har adgang til. Det frie område skal også omfatte det område, der skal nedlægges i nød. Hvor udstyr er placeret ved siden af hinanden, kan værdien af det frie område deles. Hold børn uden opsyn væk fra udstyret.



Komponenter - Dele

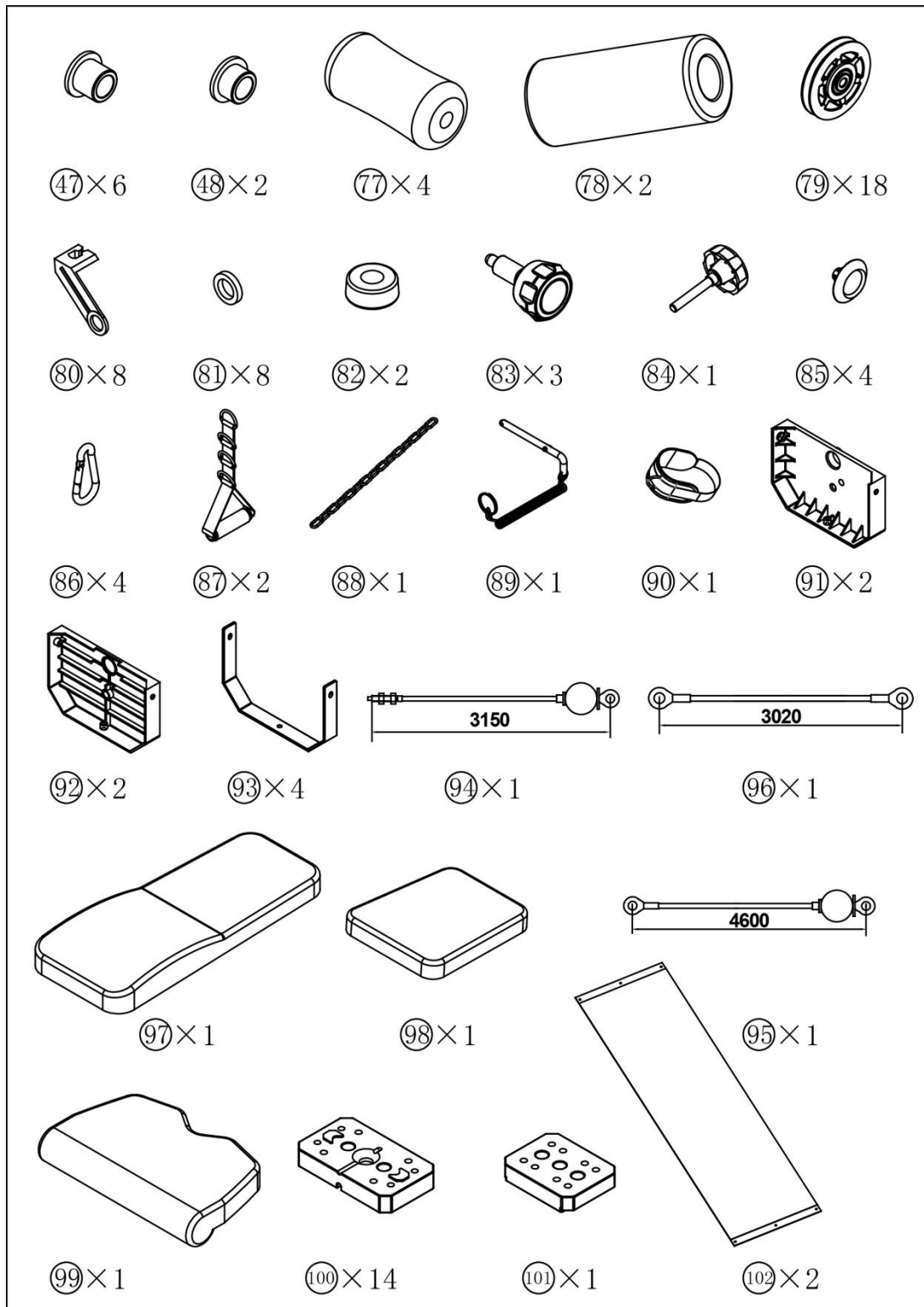
Kontroller, at du har alle de dele, der er anført nedenfor

Bemærk: Nogle af de mindre komponenter kan være monteret på større komponenter. Kontroller nøje, inden du kontakter os om manglende komponenter.



Komponenter - Dele

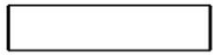

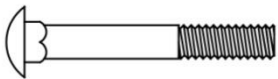
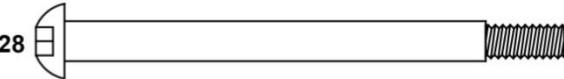
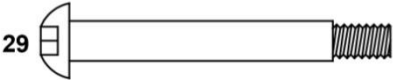
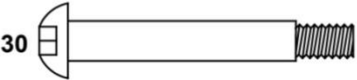

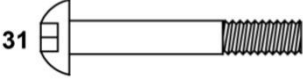
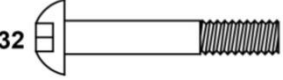
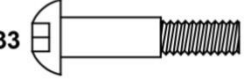
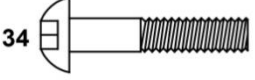

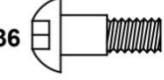
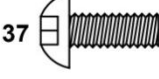
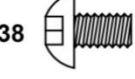
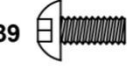
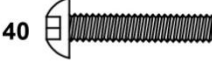







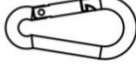


Bemærk: Nogle af de mindre komponenter kan være monteret på større komponenter. Kontroller nøje, inden du kontakter os om manglende komponenter.



Komponenter - fastgørelser

Kontroller, at du har alle rettelser vist nedenfor

Bemærk: Mængderne nedenfor er den rigtige mængde til at afslutte monteringen. I nogle tilfælde kan der leveres mere hardware, end der faktisk kræves. Nogle af de mindre komponenter kan være monteret forud på de større komponenter.

<p>25 </p> <p>Φ 1657xM10 SWIVEL AXLE 1PCS</p>	<p>26 </p> <p>Φ 16158xM10 SWIVEL AXLE 1PCS</p>	
<p>27 </p> <p>M10x70 Carriage bolt 9PCS</p>	<p>28 </p> <p>M10x140 Allen bolt 1PCS</p>	
<p>29 </p> <p>M10x90 Allen bolt 1PCS</p>	<p>30 </p> <p>M10x80 Allen bolt 1PCS</p>	<p>50 </p> <p>ST4.8x15 Philips Screw 4PCS</p>
<p>31 </p> <p>M10x65 Allen bolt 5PCS</p>	<p>32 </p> <p>M10x60 Allen bolt 1PCS</p>	<p>33 </p> <p>M10x50 Allen bolt 4PCS</p>
<p>34 </p> <p>M10x50 Allen bolt 2PCS</p>	<p>35 </p> <p>M10x45 Allen bolt 9PCS</p>	<p>36 </p> <p>M10x28Allen bolt 3PCS</p>
<p>37 </p> <p>M10x25 Allen bolt 8PCS</p>	<p>38 </p> <p>M10x16 Allen bolt 2PCS</p>	<p>39 </p> <p>M8x18Allen bolt 6PCS</p>
<p>40 </p> <p>M8x40 Allen bolt 2PCS</p>	<p>41 </p> <p>ST6x20 philips srew 12PCS</p>	<p>42 </p> <p>Φ6 washer 12PCS</p>
<p>43 </p> <p>Φ8 washer 8PCS</p>	<p>44 </p> <p>Φ10washer 63PCS</p>	<p>45 </p> <p>Big Φ 10.5 washer 4PCS</p>
<p>46 </p> <p>M10 Aircraft nut 36PCS</p>	<p>49 </p> <p>M6x16 Philips bolt 2PCS</p>	<p>86 </p> <p>7# Gourd hook 4PCS</p>
<p></p> <p>Allen keys 5, 6, mm</p>	<p>88 </p> <p>15 joint Chain 1PCS</p>	

Ruler - Use this ruler to help correctly identify the hardware

0 5 10 15 20 25 30 35 40 45 50 55 60 65 70 75 80 85 90 95 100 105 110 115 120 125 130 135 140 145 150 155 160 165 170

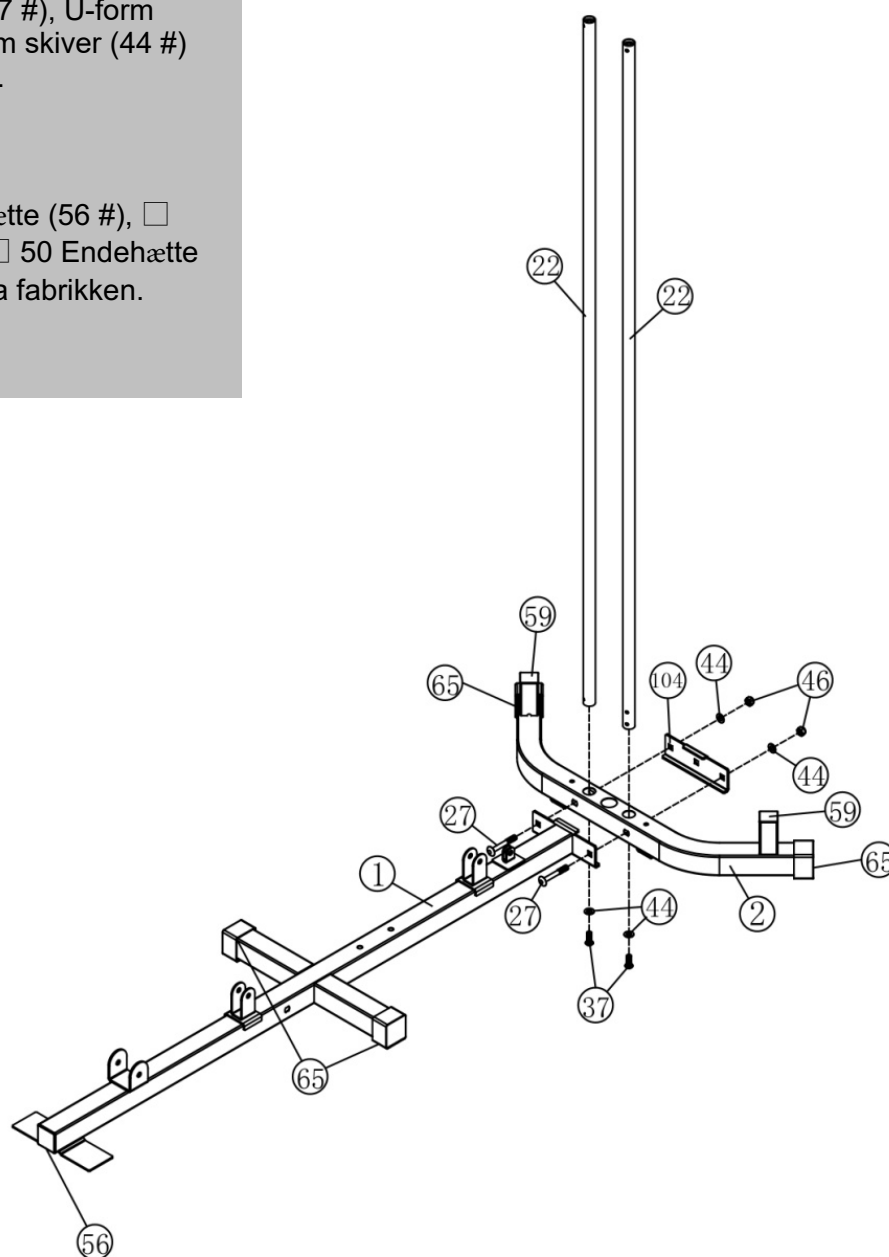
Samle vejledning

Step 1

en. Indsæt førings stængerne (22 #) i hullerne i bageste stabilisator (2 #). Fastgør dem med 2 stk M10 x 25mm unbrakonbolte (37) og 2 stk Ø10mm skiver (44 #).

b. Fastgør bundrammen (1 #) til bageste stabilisator (2 #). Fastgør dem med 2 stk M10x 70mm transportbolte (27 #), U-form beslaget (104 #), 2 stk Ø10mm skiver (44 #) og 2 stk M10 Møtrikker (46 #).

Bemærk : □ 50X1.5 Endehætte (56 #), □ 38X1.5 Endehætte (59 #), □ 50 Endehætte (65 #) var allerede fastg/ort fra fabrikken.



Samle vejledning

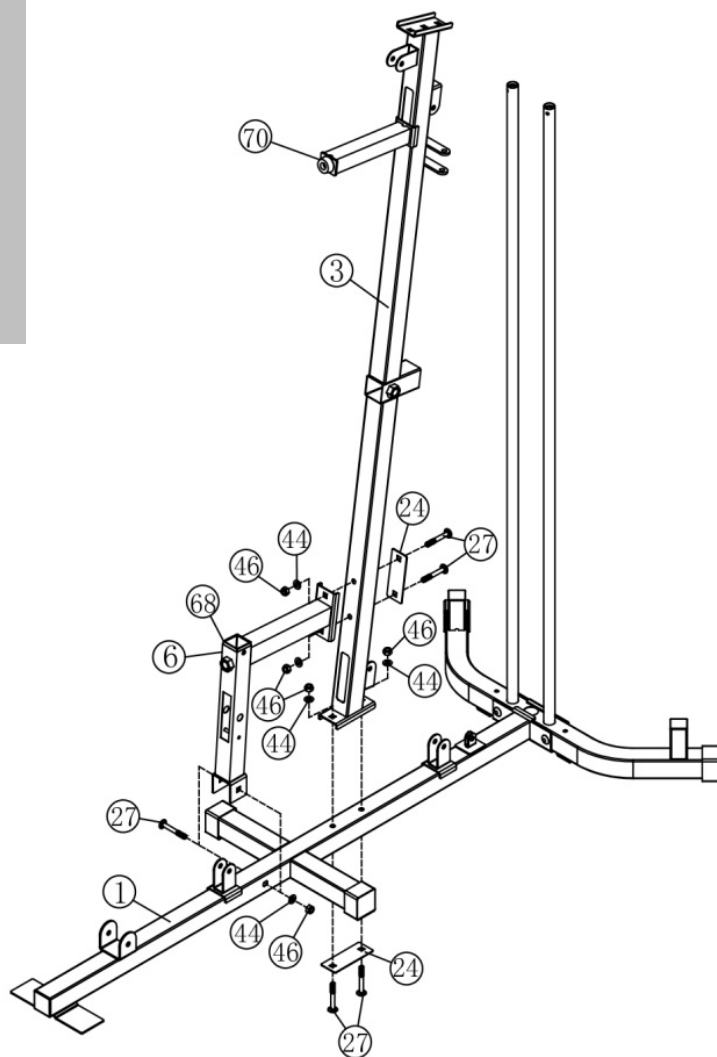
Step 2

Fastgør den forreste lodrette ramme (3 #) på bundrammen (1 #). Justér hullerne forsigtigt og fastgør dem med 2 stk M10 * 70-vogn bolt (27 #), 1 stk beslag (24 #), 2stk ϕ 10 skiver (44 #) og 2 stk M10 møtrikker (46 #).

Fastgør den ene ende af sædeunderlags støtten (6 #) på den forreste lodrette ramme (3 #) og fastgør dem med 2 stk M10 * 70 Vognbolt (27 #), 1 stk beslag (24 #), 2 stk ϕ 10 skiver (44 #), 2stk M10 Møtrikker (46 #).

Fastgør den anden ende af sædeunderlags støtten (6 #) til bundrammen (1 #), fastgør dem med 1 stk M10 * 70 Vognbolt (27 #), 1 stk ϕ 10 skiver (44 #), 1 stk M10 møtrik (46 # #).

note : □ 45X □ 38 ærme (68 #), gummi kofanger (70 #) var allerede fastgjort på fabrikken.



Samlevejledning

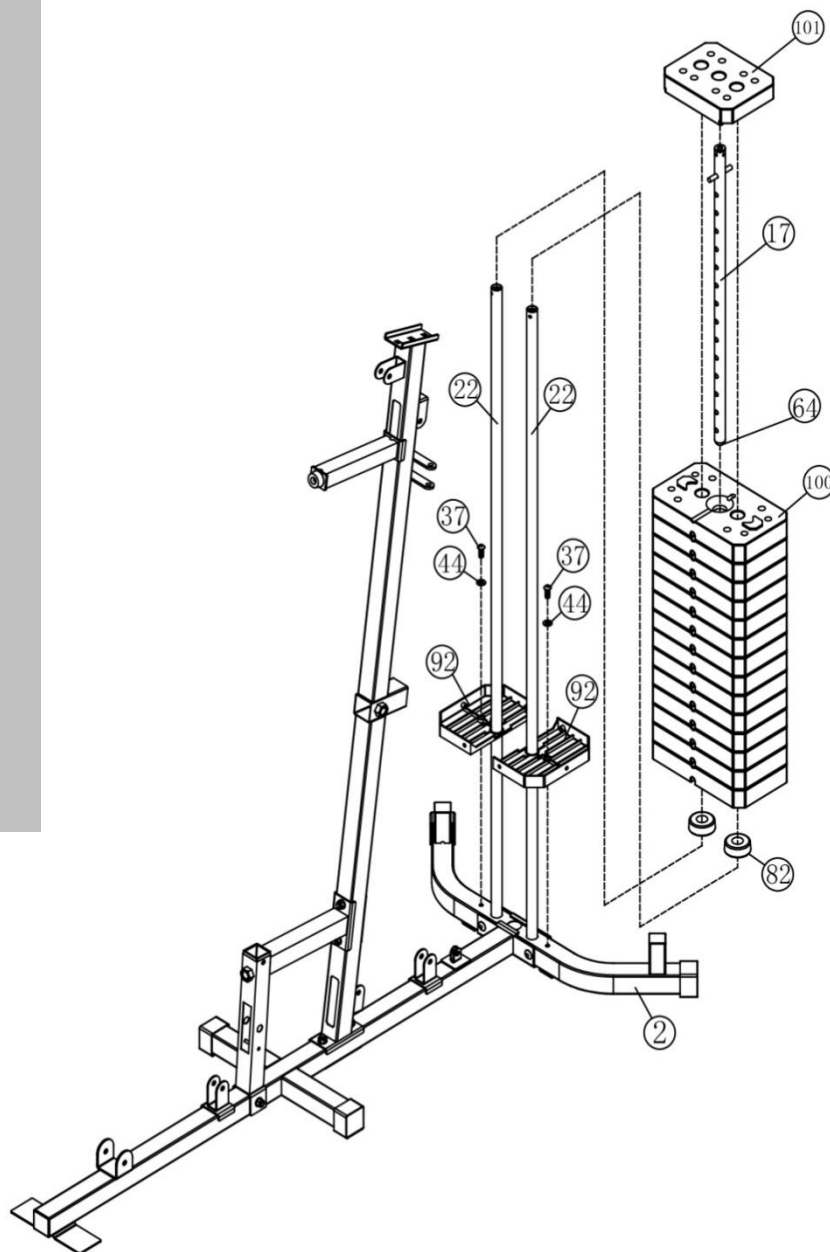
Step 3

Placer 2 stk. Bundvægts beslag langs styrestangen og fastgør dem med 2 stk M10 * 25 unbrakonbolt (37 #) og 2 stk ϕ 10 skiver (44 #).

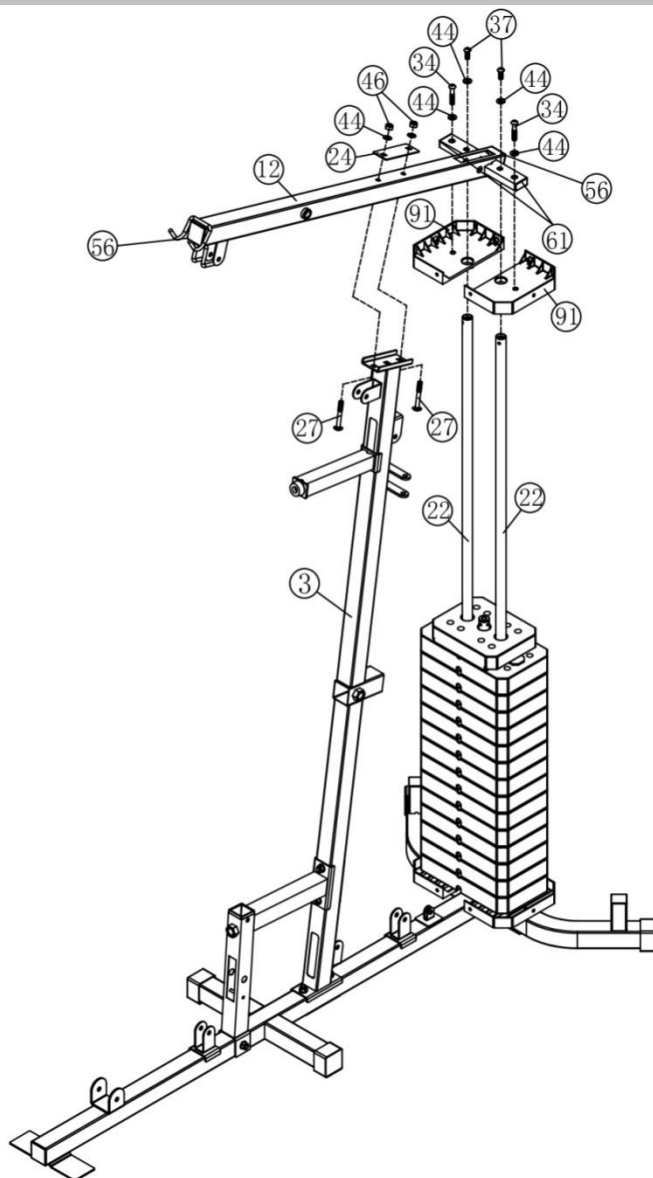
Placer 2stk gummifoden (82 #) langs styrestangen fra toppen til bunden.

Placer 14stk vægtplade (100 #) langs styrestængerne (22 #) fra toppen til bunden, indsæt valgstangen (17 #) i centerhullet på vægtpladerne. Og placer derefter vægtstammen (101 #) igen. Sørg for, at alle riller vender bagud og forfra.

note : Φ 25X2.0 Slutkappe (64 #) var allerede fastgjort fra fabrikken.



Samlevejledning



Step 4

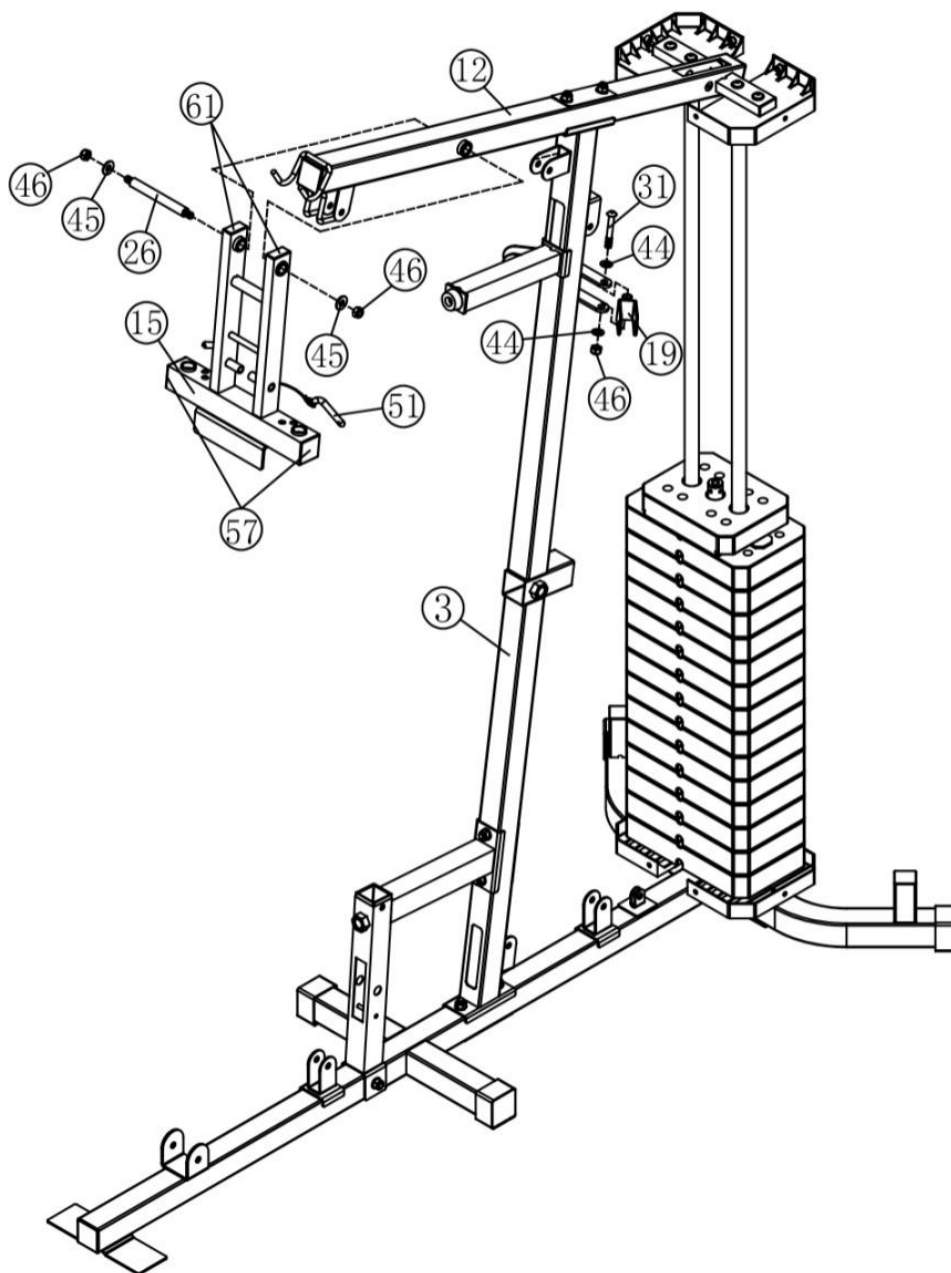
Placer 2 stk øverste vægtstak dæksælbeslag (91 #) langs styrestængerne, og placer derefter den øverste ramme (12 #) på den forreste lodrette ramme (3 #) og styrestænger (22 #).

Fastgør enden af den øverste ramme med styrestængen og den øverste vægtstak dæksælbeslag sammen med 2 stk M10 * 50 unbrakonbolt (34 #), 2 stk M10 * 25 Allen bolt (37 #) og 4 stk \varnothing 10 skiver (44 #) . (44 #).

Fastgør den øverste ramme med føringsstængen sammen med 2 stk. M10 * 70 transportbolt (27 #), 1 stk. Beslag (24 #), 2 stk. \varnothing 10 skiver (44 #) og 2 stk. M10 Møtrikker (46 #).

Bemærk: □ 50X1.5 Endehætte (56 #) , 0X40X1.5 Endehætte (61 #) var allerede fastgjort fra fabrikken.

Samlevejledning



Step 5

Fastgør den forreste presseramme (15 #) til den øverste ramme (12 #), fastgør dem med 1 stk aksel (26 #), 2stk $\varnothing 25 \times \varnothing 10,5 \times 61,5$ skive (45 #) og 2 stk M10 Møtrik (46 #).

Fastgør den drejelige remskive beslag (19 #) på understøtningen, som diagrammet viser, og fastgør den med 1 stk M10X65Allen bolt (31 #), 2X M10 skive (44 #) og 1 stk M10 møtrik (46 #). Gentag på samme måde for at installere en anden.

Placer 2 stk øverste vægt stakdæksel beslag (91 #) langs styrestængerne, og placer derefter den øverste ramme (12 #) på den forreste lodrette ramme (3 #) og styrestænger (22 #).

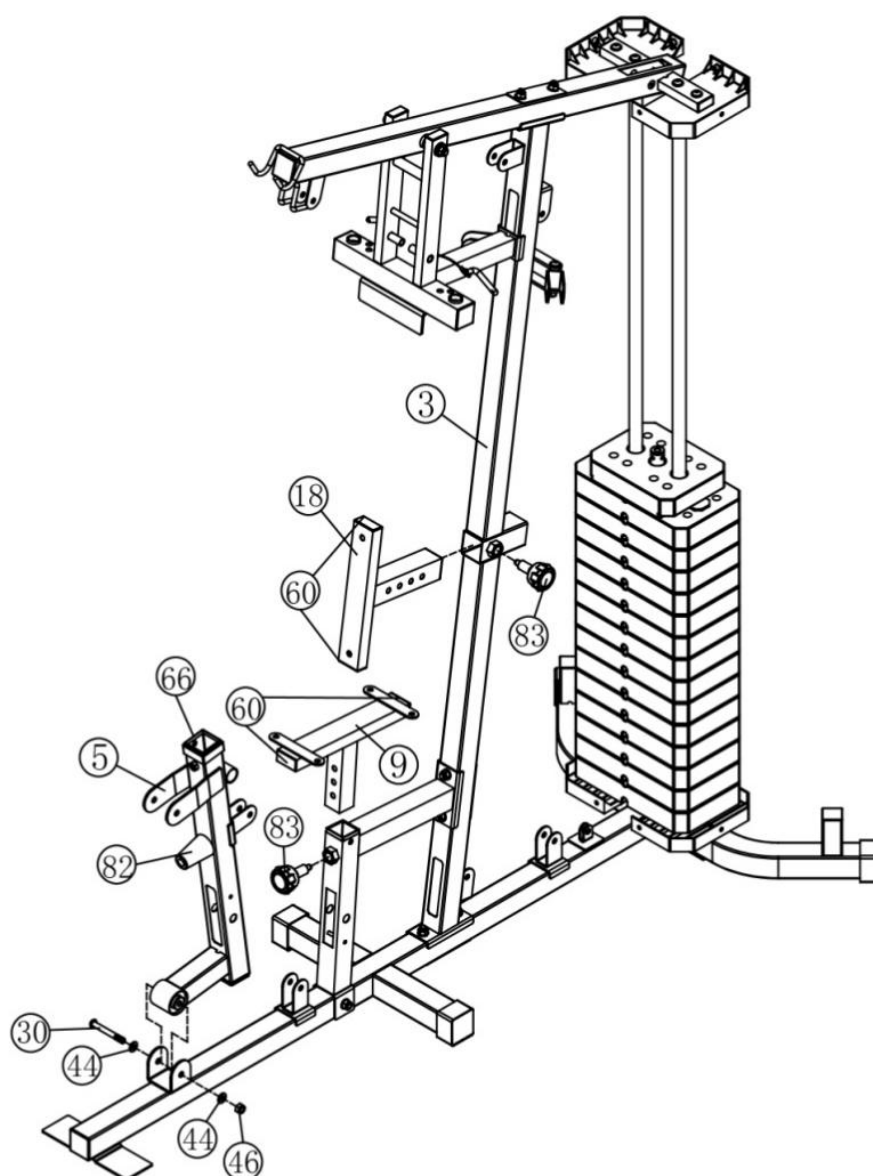
Fastgør enden af den øverste ramme med styrestangen og den øverste vægt stakdæksel beslag sammen med 2 stk M10 * 50 unbrakonbolt (34 #), 2 stk M10 25 Al len bolt (37 #) og 4 stk $\varnothing 10$ skiver (44 #). (44 #).

Fastgør den øverste ramme med førings stangen sammen med 2 stk. M10 * 70 transportbolt (27 #), 1 stk. Beslag (24 #), 2 stk. M10 skiver (44 #) og 2 stk. M10 Møtrikker (46 #).

Bemærk: □ 50X1.5 Endehætte (56 #) , 0X40X1.5 Endehætte (61 #) var allerede fastgjort fra fabrikken.

note : 20X40X1.5 Slutkappe (61 #) var allerede fastgjort i f aktionen.

Samvejledning



Step 6

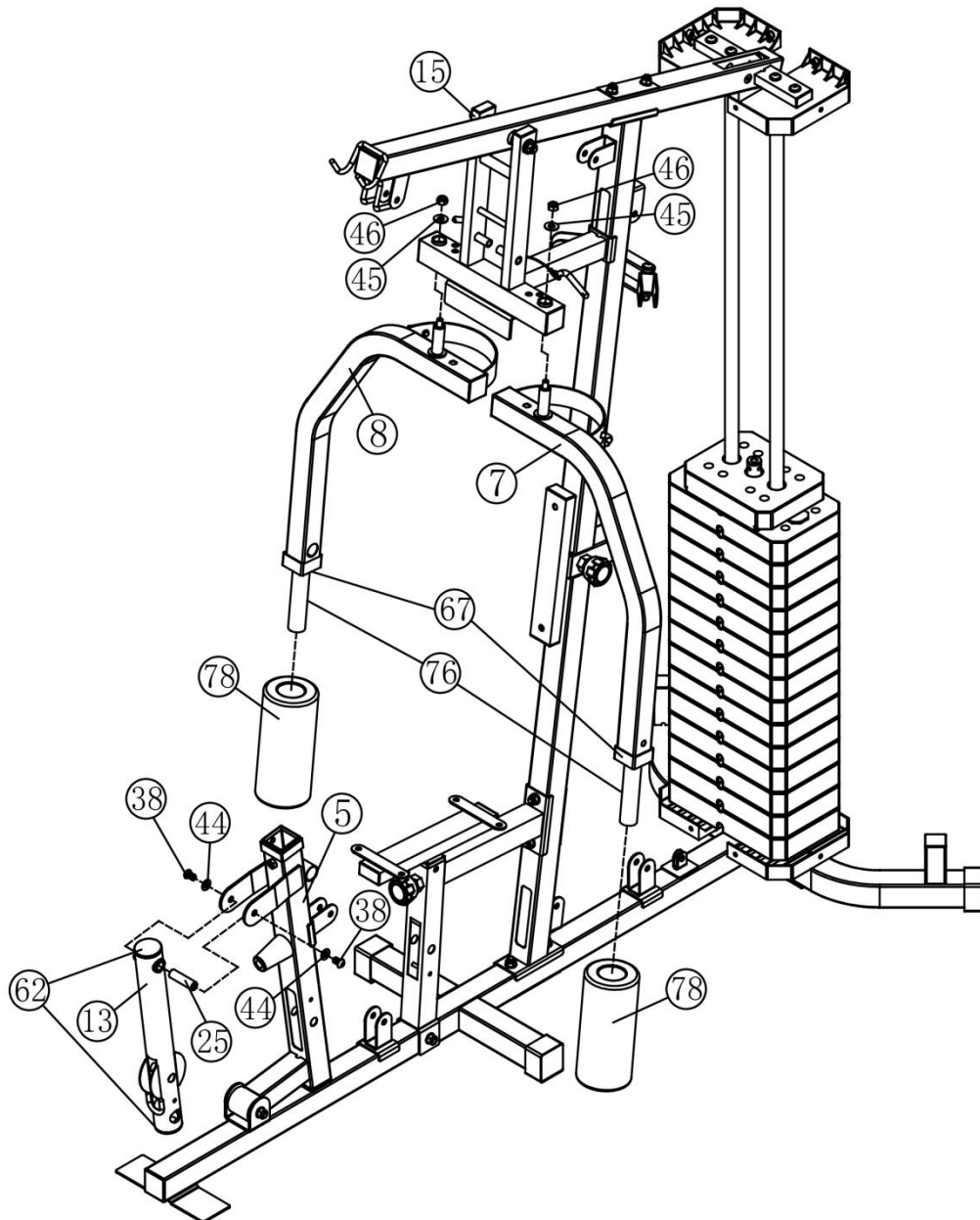
Fastgør den forreste støtteramme (5 #) på bundrammen e, fastgør dem med 1 stk M10 * 80 unbrakon bolt (30 #), 2stk \varnothing 10 skiver (44 #), 1 stk M10 møtrik (46 #).

Sæt sædepudejusteringsstøtten (9 #) ind i sæden på sædeunderlags støtten. Vælg den ønskede højde med låseknappen (83 #).

Indsæt ryglæns støtten (18 #) i hullet og vælg det ønskede sted med låseknappen (83 #).

Bemærk: 20X50X1.5 Endehætte (60 #) , \square 50X \square 45 ærme (66 #) , Gummi kofanger (82 #) var allerede fastgjort på fabrikken.

Samlevejledning



Step 7

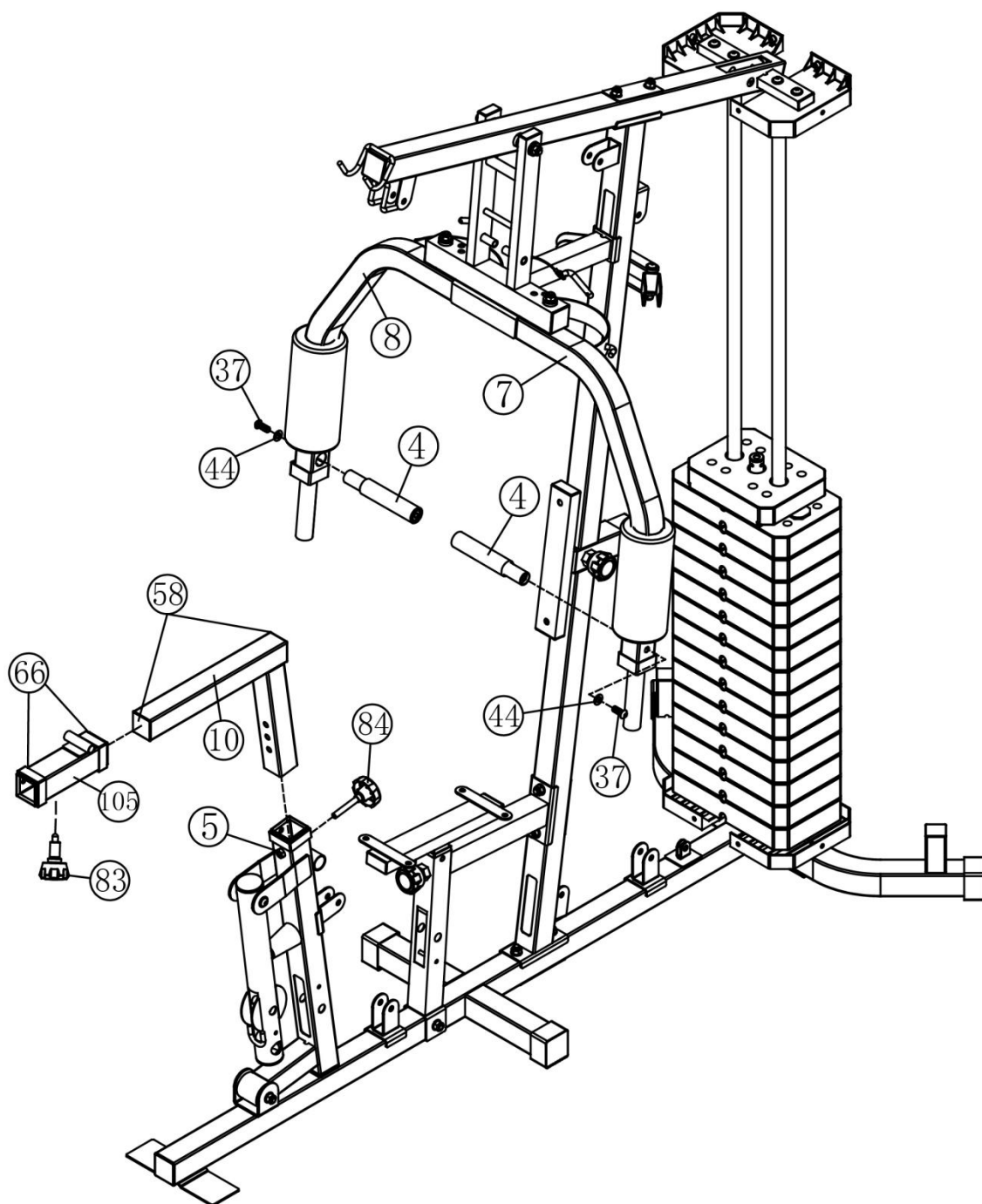
Fastgør den højre sommerfugl (8 #) på den forreste pressebase, fastgør dem sammen med den store Ø10-skive

(45 #), 1 stk M10-møtrik (46 #). Skub 1 stk butterfly-skumrulle (78 #) som diagrammet viser.

Gentag på samme måde for at installere den venstre sommerfugl (7 #).

Fastgør benudvikleren (13 #) som diagrammet viser, og fastgør dem med drejeaksel (25 #), 2 stk Ø10 skive (44 #) og 2 stk M10 * 16 unbrakonbolt (38 #).

note : X50X1.5 Endehætte (62 #) , □ 45XΦ26 ærme (67 #) , Håndtagsgreb (76 #) var allerede fastgjort på fabrikken.



Step 8

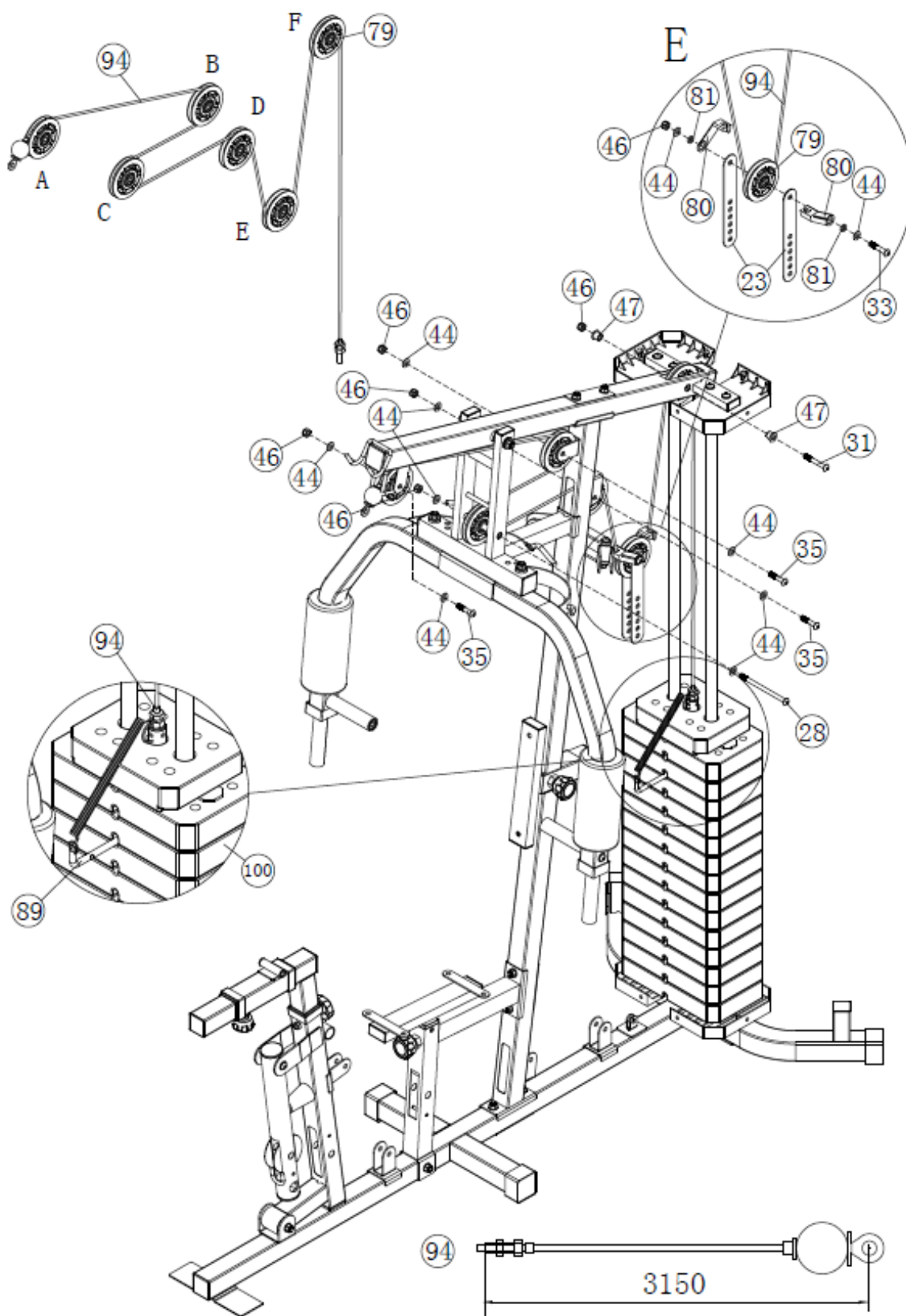
Fastgør det 2 stk håndtag (4 #) til højre og venstre sommerfuglramme, som diagrammet viser. Fastgør dem med 2 stk M10 * 25 unbrakonbolt (37 #) og 2 stk Ø10-skive (44 #).

Indsæt benpres pladen (10 #) i hullet, som diagrammet viser, og vælg den ønskede højde med låseknappen (84 #).

Indsæt benpres (105 #) i benpres rammen (10 #), og vælg den ønskede længde med låseknappen (83 #).

note : □ 50X □ 45 ærme (66 #) , □ 45X1.5 Endestykket (58 #) var allerede fastgjort på fabrikken.

Samvejledning



Step 9

A Fastgør den ene ende af det øvre kabel på 3150 mm (94 #) gennem åbningen af den øverste ramme. Sørg for, at kugleproppen skal være foran U-beslaget. Placer den første remskive (79 #) under kablet, og fastgør den 1. remskive med 1PCM10 × 45 unbrakonbolt (35 #), 2PC φ10 skiver (44 #) og 1XM10 møtrik (46 #).

B Træk kablet bagud, og anbring den 2. remskive under kablet. Fastgør remskiven på samme måde i A.

C Træk kablet rundt om remskiven og foran, anbring den 3. remskive under kablet og fastgør dem med 1 PC M10 × 140Allen bolt (28 #), 2 stk φ10 skiver (44 #) og 1 stk M10 møtrik (46 #).

D Træk kablet rundt om remskiven og baglæns, P snør den 4. remskive under kablet og fastgør det på samme måde i A.

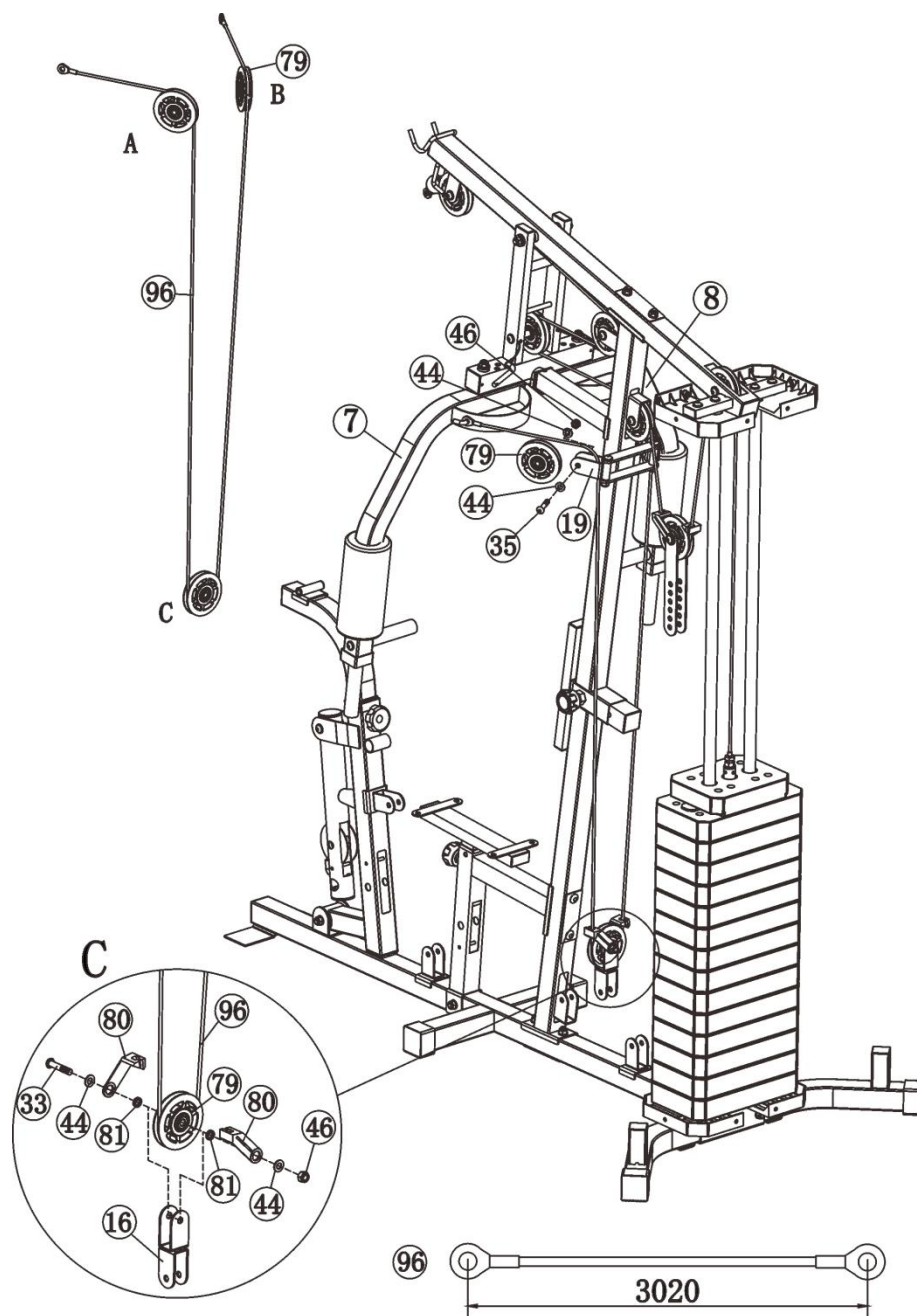
E Træk kablet rundt om remskiven og nedad, placer den 5. remskive på kablet, fastgør remskiven med dobbelt flydende remskive beslag (23 #) sammen med 1 stk M10 * 50 unbrakonbolt (33 #), 2 stk φ10 skiver (44 #), 2 stk bøsning (81 #), 2 stk holder (80 #) og 1 stk M10- møtrik (46 #).

F Træk kablet rundt om remskiven og opad, anbring den 6. remskive under kablet og fastgør dem med 1PC M10 * 65 unbrakonbolt (31 #), 2 STK-bøsning (47 #) og 1 stk M10-møtrik (46 #).

G Træk kablet rundt om remskiven og nedad, træk enden af det øverste kabel til den øverste åbning af vælgerstangen drej mindst 5 omgange for at holde sikkerheden.

Vælg den ønskede vægt, når du træner med L-formens låsestift.

Samlevejledning



Step 10

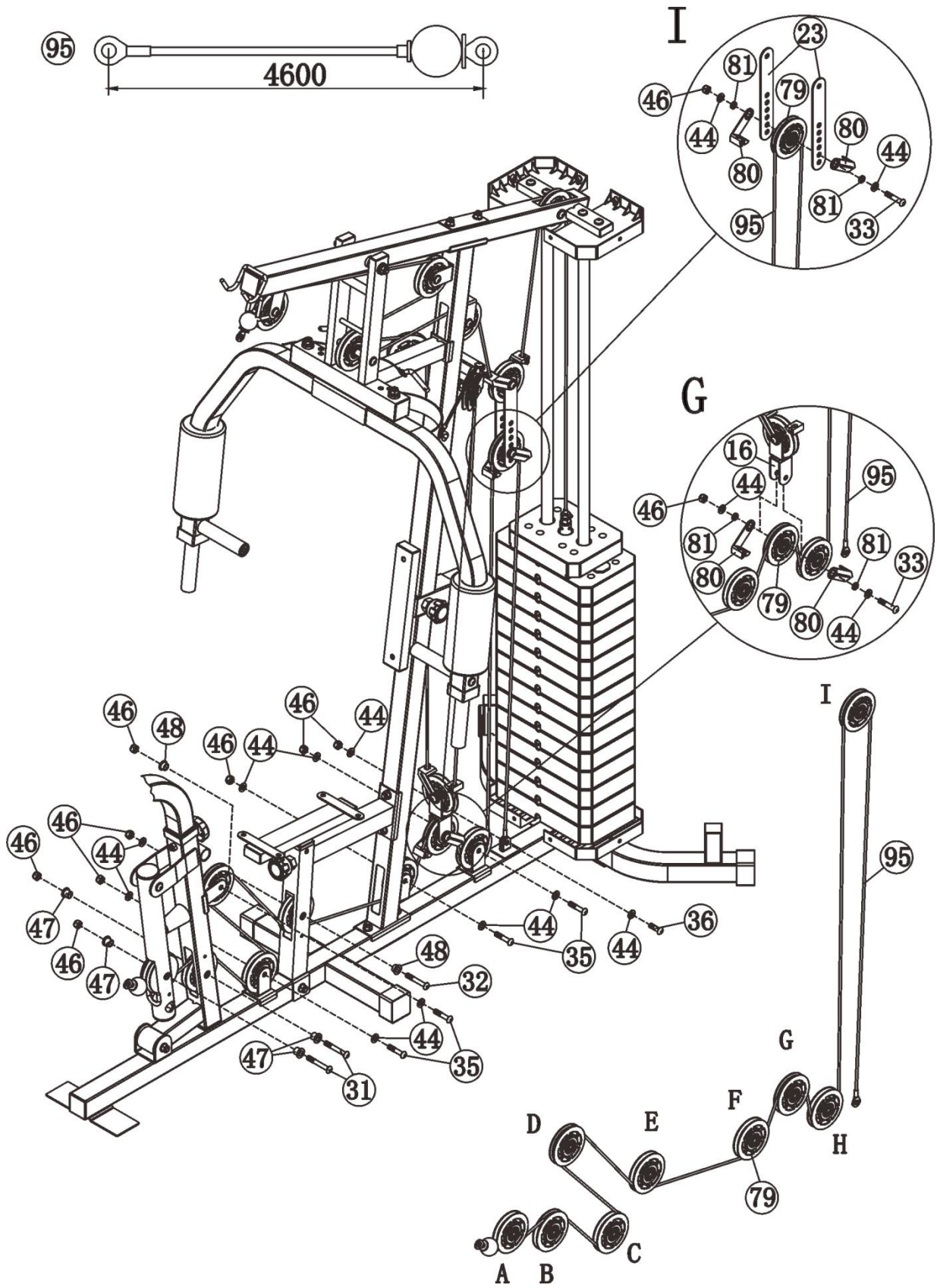
A. Sæt enden af 3020 MM sommerfugl kablet (96 #) på kroen, og anbring 1X remskive under kablet, fastgør remskiven på det drejelige remskive beslag (19 #) med 1X M10X45 unbrakonbolt (35 #), 2X ϕ 10 skive (44 #) og 1pcM10 møtrik (46 #).

B Træk kablet rundt om remskiven og nedad, anbring 1X remskive på kablet, fastgør remskiven med

tværgående flydende remskivebeslag (16 #) sammen med 1 stk M10 * 50 unbrakonbolt (33 #), 2 stk ϕ 10 skiver (44 #), bøsning (81 #), 2 stk holder (80 #) og 1 stk M10- møtrik (46 #).

C Træk kablet rundt om remskiven og opad. I bås en anden remskive på samme måde ovenover A og B.

samvejledning



Step 11

A Fastgør det 4600 mm nederste kabel (95 #) gennem benudviklerens montering, anbring den første remskive på kablet og fastgør remskiven med 1 PC M10X65 All en bolt (31 #), 2 stk bøsning (47 #) og 1 stk M10 møtrik (46 #).

B Træk kablet bagud, og anbring den 2. remskive under det, fastgør remskiven på samme måde i A.

C Træk kablet rundt om remskiven og baglæns igen, anbring 3. remskive på det, fastgør remskiven på samme måde med M10 * 45 unbrakonbolt (35 #) og 2 stk. S10 skiver (44 #) og 1 stk M10 møtrik (46 #).

D Træk kablet rundt om remskiven, og placer den 4. remskive under kablet, fastgør remskiven på måde C.

E Træk kablet rundt om remskiven og nedad, placer den 5. remskive på kablet og fastgør remskiven med 1PC M10X60 unbrakonbolt (32 #), 2 stk bøsning (48 #) og 1 stk M10 møtrik (46 #).

F Træk kablet rundt om remskiven, placer den 6. remskive på kablet og fastgør remskiven på samme måde C.

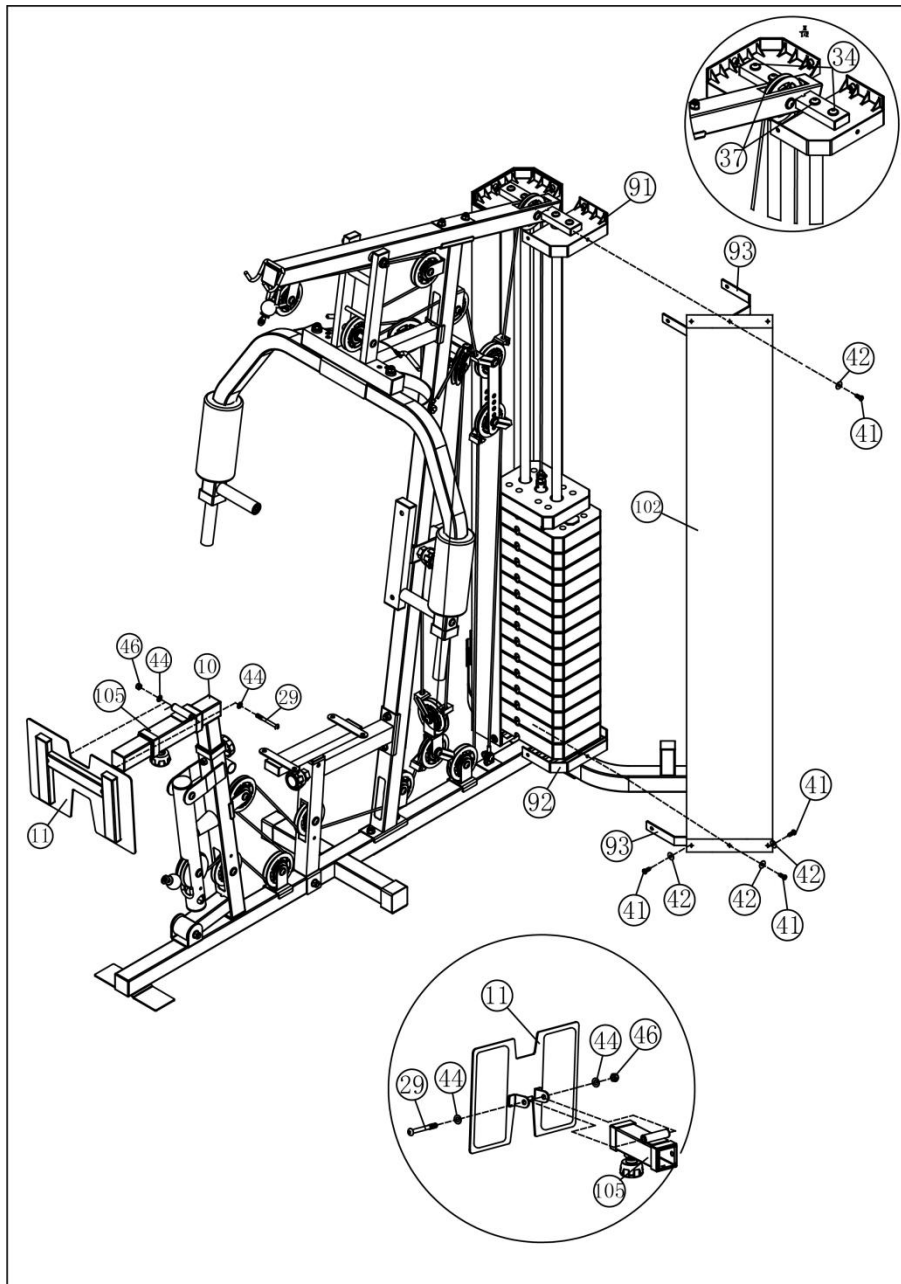
G Træk kablet rundt om remskiven, og anbring den 7. trins under kablet. Fastgør det på samme måde i trin 10 B-proceduren.

H Træk kablet rundt om remskiven, og gentag F for at fastgøre remskiven.

træk kablet rundt om remskiven og opad, fastgør skiven med den dobbelt flydende remskive beslag på samme måde i TRIN 9 E.

J Træk kablet rundt om remskiven og nå U-formbeslaget, fastgør det med 1 stk. M10 * 28 unbrakonbolt (36 #), 2 stk. Φ 10 skiver (44 #) og 1 stk. M10-møtrik (46 #).

Samvejledning



Step 12

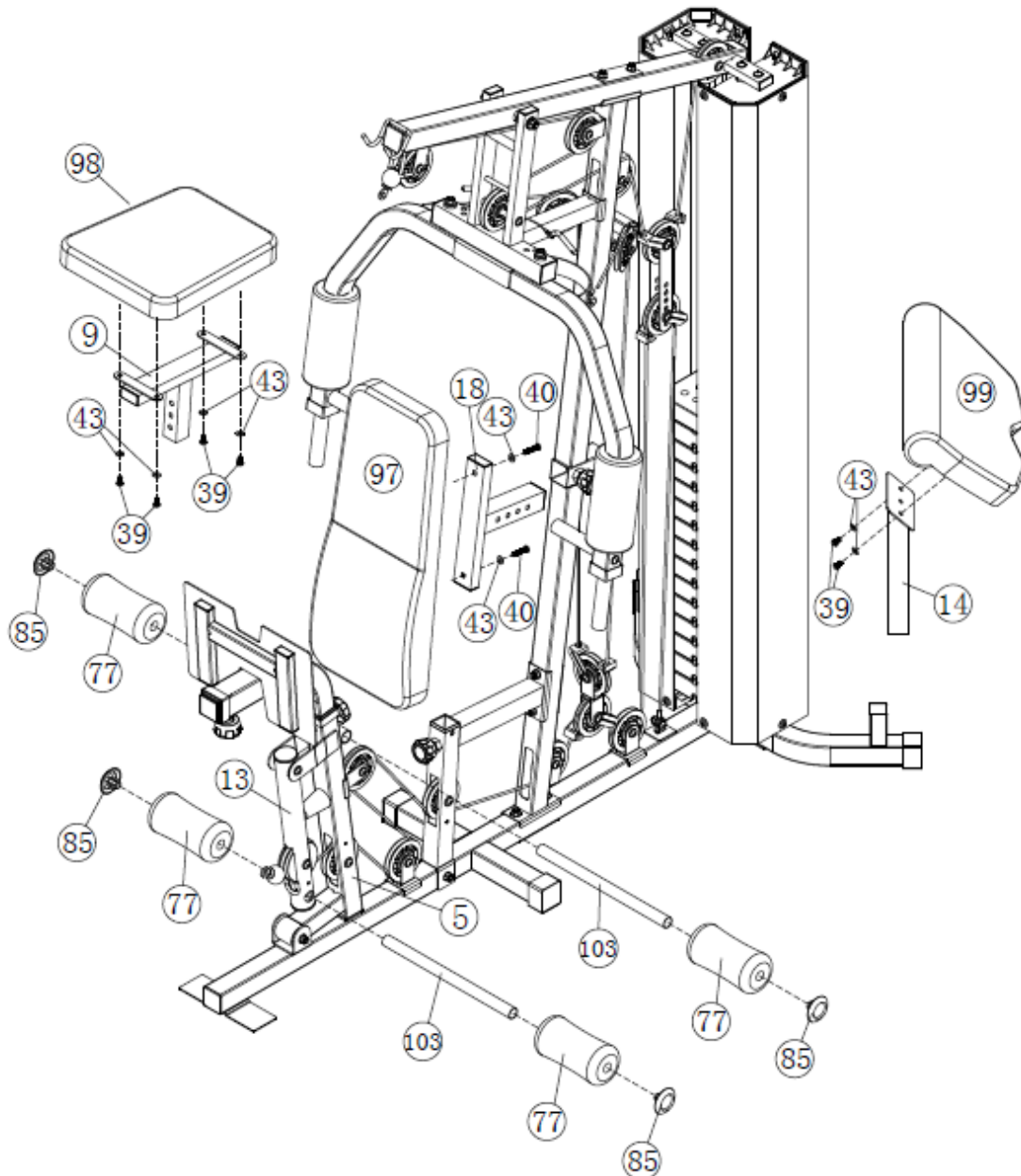
Fastgør fodpladen (11 #) til benpressens justeringsramme (105 #) og fastgør dem med 1 stk M10 * 90 unbrakonbolt (29 #), 2 stk. Φ 10 skiver (44 #) og M10-møtrik (46 #).

Fastgør plastbeslaget (93 #) i det øverste og nederste hul på vægtstabel dækslet (102 #) som diagrammet viser. fastgør vægtstabel afdækning (102 #) til den øverste vægtstabel dækselbeslag (91 #) og bundvægt stapeldæksel beslag (92 #) med 6 stk ST 6 × 20 filipsskrue (41 #) og 6stk ϕ 6 skiver (42 #).

Gentag på samme måde til en anden vægtbunke.

Spænd 2 stk M10 * 50 unbrakonbolt (34 #) for at justere vægtstapeldækslet, hvis du føler det løs.

Samvejledning



Step 13

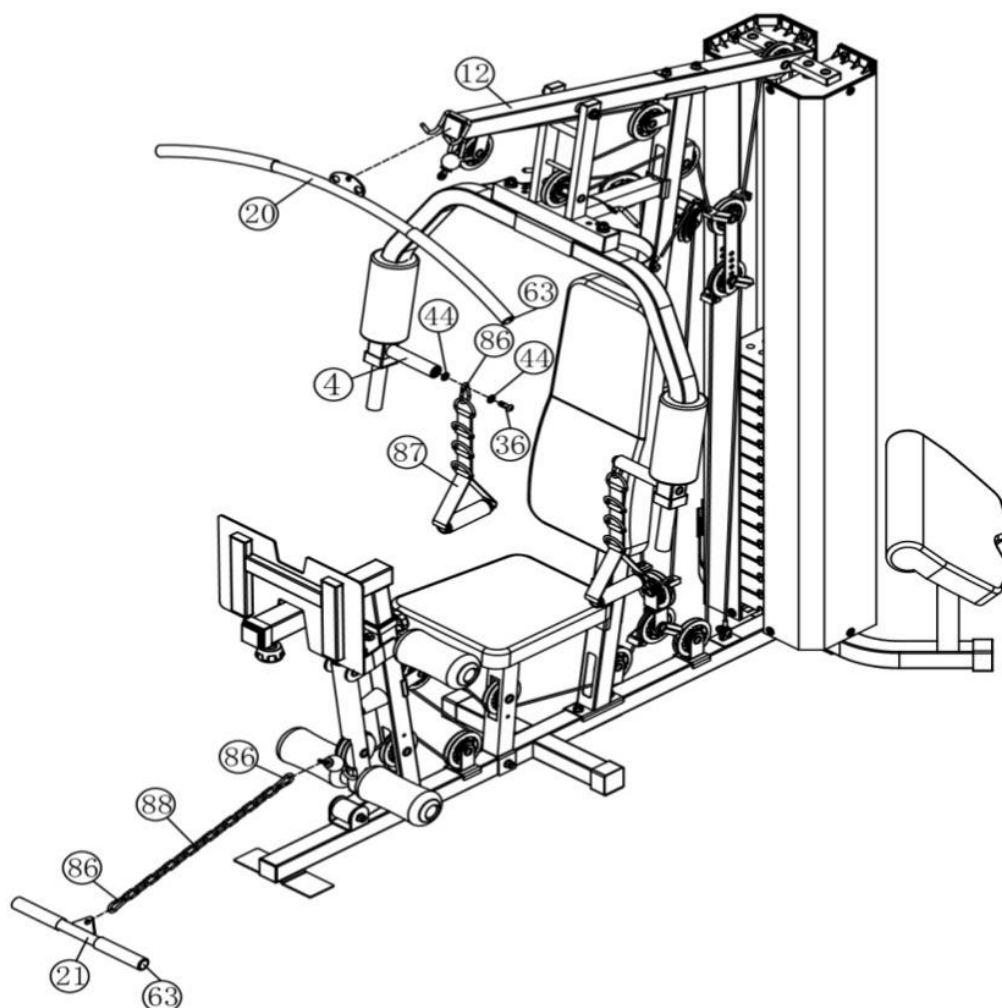
Sæt sædepudden (98 #) på justeringsstøtten t (9 #), og fastgør dem med 4 stk M8 * 18 unbrakonbolt (39 #) og 4 stk. Φ 8 skive (43 #).

Fastgør ryglæns pudden (97 #) til ryglæns pude-porten (18 #) og fastgør dem med 2 stk M8 * 40 unbrakonbolt (40 #) og 2 stk. Φ 8 skive (43 #).

Sæt Beceps pudden (99 #) fast på bioceps støtten (14 #) og fastgør dem med 2 stk M8 * 18 unbrakonbolt (39 #) og 2 stk. Was8 skive (43 #).

Indsæt det 2stk skumrulle-rør (103 #) som diagrammerne viser. Og skub derefter 4stk skumrulle (77 #) og 4stk endestykker (85 #) fra begge ender.

Samlevejledning



Samlevejledning

Step 14

Fastgør den korte stang (21 #) til enden af det nederste kabel med 1 stk kæde (88 #) og 2 stk karabinhaer (86 #).

Fastgør karabinhage (86 #) på enden af håndtaget, som diagrammet viser, og fastgør den med M10X28 unbrakonbolt (36 #) og 2 stk. 10 skive (44 #).

Fastgør lat bar som diagrammet viser.

Bemærk : $\Phi 25 \times 1.5$ Slutkappe (63 #) var allerede fastgjort i faktoren y.

Stykliste

Part	Description	Qty.	Part	Description	Qty.
1#	Main Base frame	1	22#	Guide rod	2
2#	Rear stabilizer	1	23#	Pulley bracket	2
3#	Front Vertical Frame	1	24#	Bracket	3
4#	Handle	2	25#	Φ16X57XM10 SWIVEL AXLE	1
5#	Front support frame	1	26#	Φ16X158 XM10 SWIVEL AXLE	1
6#	Seat pad support	1	27#	M10X70 Carriage bolt	9
7#	Left butterfly frame	1	28#	M10X140 Allen bolt	1
8#	Right butterfly frame	1	29#	M10X90 Allen bolt	1
9#	Seat pad adjustment support	1	30#	M10X80 Allen bolt	1
10#	Leg press frame	1	31#	M10X65 Allen bolt	5
11#	Foot plate	1	32#	M10X60 Allen bolt	1
12#	Upper frame	1	33#	M10X50 Allen bolt	4
13#	Leg developer	1	34#	M10X50 Allen bolt	2
14#	Arm curl pad support	1	35#	M10X45 Allen bolt	9
15#	Front press base	1	36#	M10X28Allen bolt	3
16#	Cross double floating pulley bracket	1	37#	M10X25 Allen bolt	8
17#	Selector rod	1	38#	M10X16 Allen bolt	2
18#	Backrest pad support	1	39#	M8X18Allen bolt	6
19#	Swivel pulley bracket	2	40#	M8X40 Allen bolt	2
20#	Lat bar	1	41#	ST6*20 philips srew	12
21#	Short bar	1	42#	Φ6 washer	12

Exploded Parts List

43#	Φ8 washer	8	66#	□50X□45 Sleeve	3
44#	Φ10 washer	63	67#	□45XΦ26 Sleeve	2
45#	Big Φ10.5 washer	4	68#	□45X□38Sleeve	1
46#	M10 Aircraft nut	36	69#	Rubber bumper	1
47#	L-15 Bushing	6	70#	Rubber bumper	1
48#	L=13 Bushing	2	71#	Rubber bumper	1
49#	M6X16 Philips bolt	2	72#	Anti slip	1
50#	ST4.8X15 Philips Screw	4	73#	sticker	2
51#	L shape Pin	2	74#	Long rubber bumper	1
52#	bushing	4	75#	Φ24.5XΦ31X460 Handle grip	2
53#	bushing	2	76#	Φ24XΦ31X130 Handle grip	6
54#	bushing	2	77#	Φ22XΦ90X175 Form Roll	4
55#	bushing	2	78#	Butterfly Form Roll	2
56#	□50X1.5 End cap	3	79#	Φ97 pulley	18
57#	□45X2.0 End cap	2	80#	Cable retainer	8
58#	□45X1.5 End cap	5	81#	Cable retainer	8
59#	□38X1.5 End cap	3	82#	Rubber bumper	2
60#	20X50X1.5 End cap	4	83#	Φ53XM18XΦ10 Lock Knob	3
61#	20X40X1.5 End cap	8	84#	M10X65 Lock knob	1
62#	Φ50X1.5 End cap	2	85#	End cap	4
63#	Φ25X1.5 End cap	6	86#	7# Gourd hook	4
64#	Φ25X2.0 End cap	1	87#	Single strap	2
65#	□50 End cap	4	88#	15 joint Chain	1

89#	Weight plate select pin	1
90#	Ankle strap	1
91#	upper weight stack cover bracket	2
92#	bottom weight stack cover bracket	2
93#	Plastic bracket	4
94#	Upper cable	1
95#	Lower cable	1
96#	Butterfly cable	1
97#	Backrest pad	1
98#	Seat pad	1
99#	Arm curl pad	1
100#	Weight plate	14
101#	Weight stem	1
102#	Weight stack cover	2
103#	Foam roll tube	2
104#	U shape bracket	1
105#	Leg press adjustment	1



GARLANDO SPA
Via Regione Piemonte, 32 - Zona Industriale D1
15068 - Pozzolo Formigaro (AL) - Italy
www.toorx.it - info@toorx.it